

アグリフードEXPO 東京2019

日時 8月21日(水) / 22日(木)
10:00~17:00 / 10:00~16:00

会場 東京ビッグサイト
南展示棟

地元産品を活用した多様なこだわり食品を製造する食品メーカーの皆様へ、
広域的な販路拡大のチャンス！兵庫県が出展をサポートいたします！！

対象出展

○農業者(国内で農業を営む方)

稲作、野菜、果樹、施設園芸、茶、きのこ、
酪農、肉用牛、養豚、養鶏(採卵鶏、ブロイラー)等

○食品製造・加工業者

国産農産物を主原料とする食品を主として扱う
国内食品製造・加工業者(水産を除く)等

内容募集

【募集数】12社予定(申込み多数の場合、厳正に審査・選定を行います)

【応募条件】

- ①経営革新計画もしくは経営力向上計画の承認を得ている県内小規模事業者
(小規模事業者：従業員の数が製造業その他は20人以下、商業・サービス業は5人以下)
 - ②上記同事業計画の承認を得ている県内中小企業者
- ※①を優先して採択します

経営革新計画及び経営力向上計画の承認が無い場合であっても2020年3月末までに承認を得ることを条件に申込み可能です。当会支援メニューにて計画策定をサポートいたします。

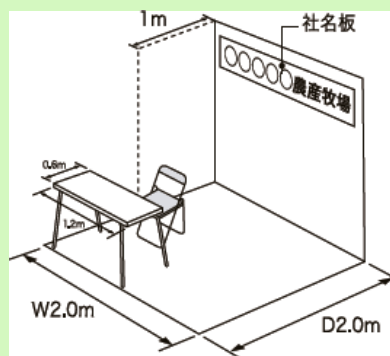
【支援内容】

ブース出展料(97,200円)の内、

48,600円

を補助いたします。

(その他装飾や備品レンタル、電気使用等
出展に係る費用は各自ご負担いただきます)



お申し込みは裏面をご覧ください

大型展示会出展支援スケジュール

(兵庫県によるグループ出展)

第一弾

アグリフードEXPO
東京2019

会場 東京ビッグサイト 8月21日/22日

募集中 5月9日締切

第二弾

機械要素技術展
関西

会場 インテックス大阪 10月2日～4日

5月 募集開始予定

第三弾

インターナショナル
ギフトショー春2020

会場 東京ビッグサイト 2月5日～7日

9月 募集開始予定

第四弾

スーパーマーケット
トレードショー2020

会場 幕張メッセ 2月12日～14日

6月 募集開始予定

アグリフードEXPO東京2019 出展申込書

FAX:078-331-2095 申込締切 2019年5月9日(木)

＜出展者情報＞			
フリガナ			
出展申込者名			
法人の場合 代表者	役職	代表者名	
印刷物に掲載する出展社名に屋号等を希望される方は、 右記に記載してください。		フリガナ	
英文出展者名			
本社所在地	〒		
T E L		F A X	
H P			
＜担当者情報＞			
担当者名	役職	氏名	
緊急連絡先（携帯）			
E-mail			
＜出展予定製品＞			
記載いただいた内容を印刷物等に掲載いたします。文字数は20字以内でお願いいたします。			

*本申込書にご記入頂きました個人情報、出展に関する連絡ならびに本会からの各種情報提供の目的のみに使用いたします

主催：兵庫県

お問合せ：兵庫県中小企業団体中央会 情報企画課

TEL078-331-2045 FAX078-331-2095 担当/今橋